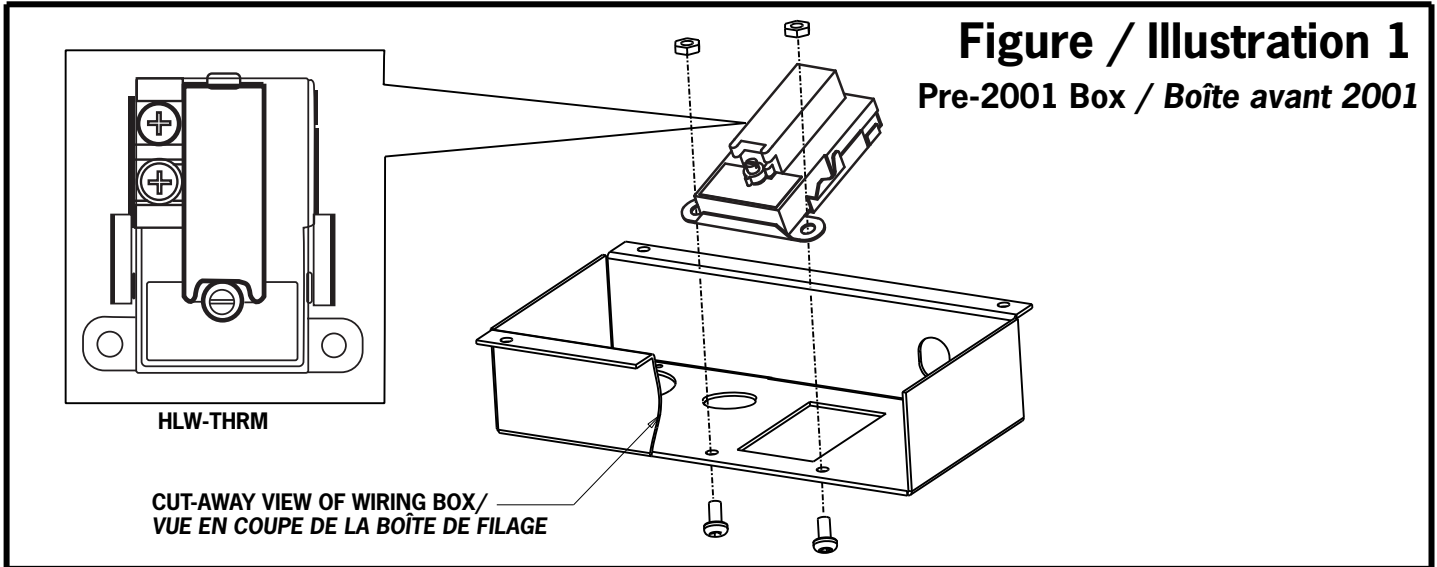


Replacement of Thermostat/Remplacement du thermostat

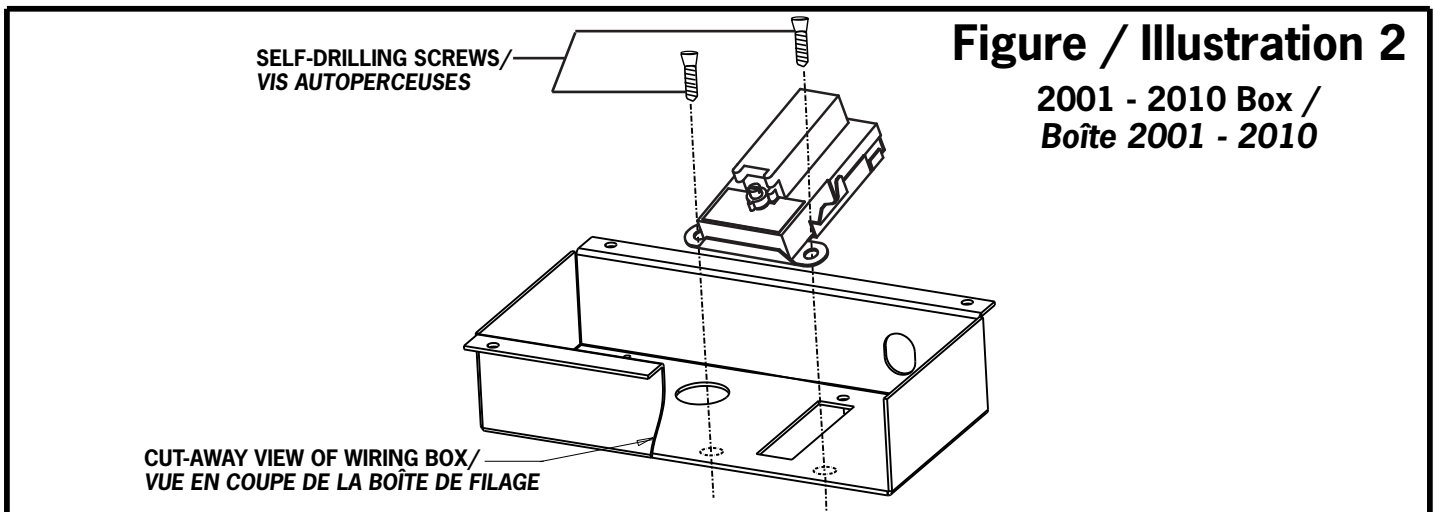
1. New thermostat - old wiring box (pre-2001 box.) Discard retrofit bracket if present. Thermostat just bolts on to wiring box.

Nouveau thermostat – Vieille boîte de filage (avant 2001). Jetez la ferrure de soutien si présente. Le nouveau thermostat se fixe directement sur la boîte.



2. New thermostat - new wiring box (2001 - 2010 box.) This box uses self-drilling screws. Align thermostat over rectangular slot in box, mark holes and then use self-drilling screws to affix thermostat to wiring box.

Nouveau thermostat – Vieille boîte de filage (2001-2010). Cette boîte utilise des vis autoperceuses. Alignez le thermostat. Avec la fente rectangulaire sur la boîte, marquez les trous et utilisez les vis autoperceuse pour poser le thermostat sur la boîte. Avec la fente rectangulaire sur la boîte, marquez les trous et utilisez les vis autoperceuse pour poser le thermostat sur la boîte.



Installation or Product problems? Do not return to store of purchase. Contact Canarm Service at 1-800-260-5314 Monday to Friday 8:00 - 5:00 pm e.s.t.

Problème d'installation ou de produit ? Ne retournez pas au magasin. Communiquez avec le Service à la Clientèle chez Canarm au 1-800-260-5314 du lundi au vendredi entre 8 :00h et 17 :00 hne