



# LED SHOP LIGHT

LS-1  
08/17



QUESTIONS OR CONCERNS CONTACT AT:  
1-800-265-1833 (English) / 1-800-567-2513 (French)  
Monday through Friday 8:00 AM to 5:00 PM E.S.T.

INSTRUCTIONS PERTAINING TO RISK OF FIRE OR INJURY TO PERSONS  
READ ALL INSTRUCTIONS



**IMPORTANT SAFETY INSTRUCTIONS**  
**SAVE THESE INSTRUCTIONS**

### TOOLS AND MATERIALS REQUIRED:



Wiring supplies as required by local electrical code

### SAFETY PRECAUTIONS:

**WARNING**

1. THIS FIXTURE IS DESIGNED FOR 120 VOLT CIRCUIT. IF UNSURE ABOUT WIRING, CONSULT AN ELECTRICIAN.
2. TURN OFF ELECTRICAL POWER BEFORE STARTING INSTALLATION OF LIGHT FIXTURE.
3. THIS PRODUCT MUST BE INSTALLED IN ACCORDANCE WITH THE APPLICABLE INSTALLATION CODE BY A PERSON FAMILIAR WITH THE CONSTRUCTION AND OPERATION OF THE PRODUCT AND THE HAZARDS INVOLVED.
4. DO NOT CONNECT FIXTURE TO DIMMER CIRCUIT.
5. THE TERMINAL OF THE LAST FIXTURE NEEDS TO BE CLOSED BY THE END CAP (PROVIDED). LIVE PARTS CANNOT BE TOUCHED BY HANDS.

**RISK OF SHOCK:** Turn off power at power switch and fuse. Turn off power supply again when you perform other maintenance.

**RISK OF INJURY:** Do not open fixture and attempt to connect wires to driver. Consult a qualified professional electrician.

**RISK OF CUTS:** To prevent cuts and scrapes, wear gloves when handling the parts or fixture.

**RISK OF FIRE:** Do not overload circuit and wiring. A maximum of 9 fixtures can be added to or linked together in an existing circuit.

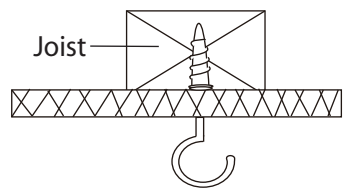
**NOTE:** To clean the fixture, turn off the power, wait for it to cool, and wipe the fixture with a clean, soft cloth.

### INSTALLATION:

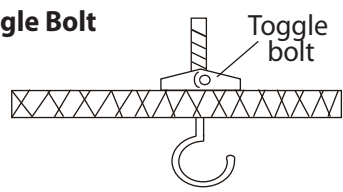
Step 1

Secure the two open screw eyehooks (provided) to the ceiling 42 1/2" apart. Secure directly to a joist or using toggle bolts (not included).

**Wood Screw**

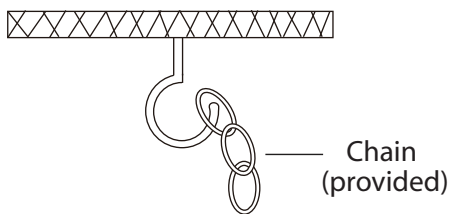


**Toggle Bolt**



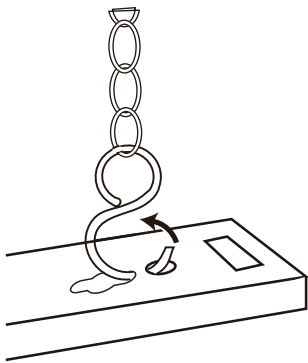
Step 2

Attach the mounting chains (provided) to the open screw eye hooks.



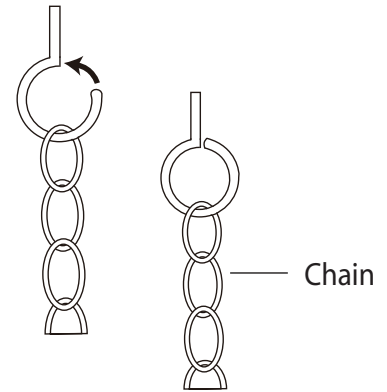
### Step 3

Attach the mounting chain into the dual slots that are located on top of the fixture housing. Crimp the screw eye hooks closed using pliers.



### Step 4

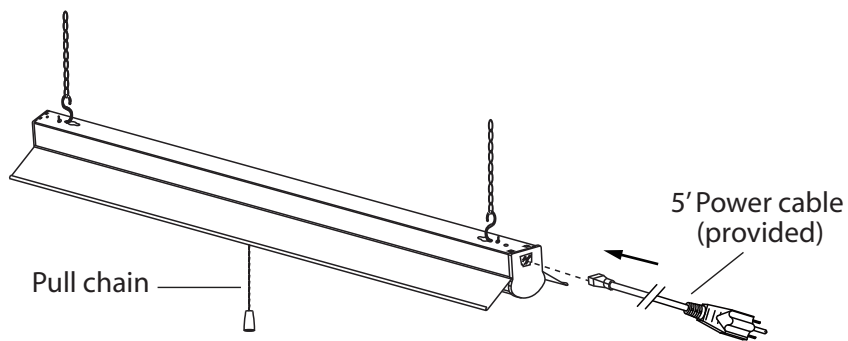
Level the fixture by adjusting the length of the chain at the open screw eye hooks. Crimp the screw eye hooks closed using pliers.



### Step 5

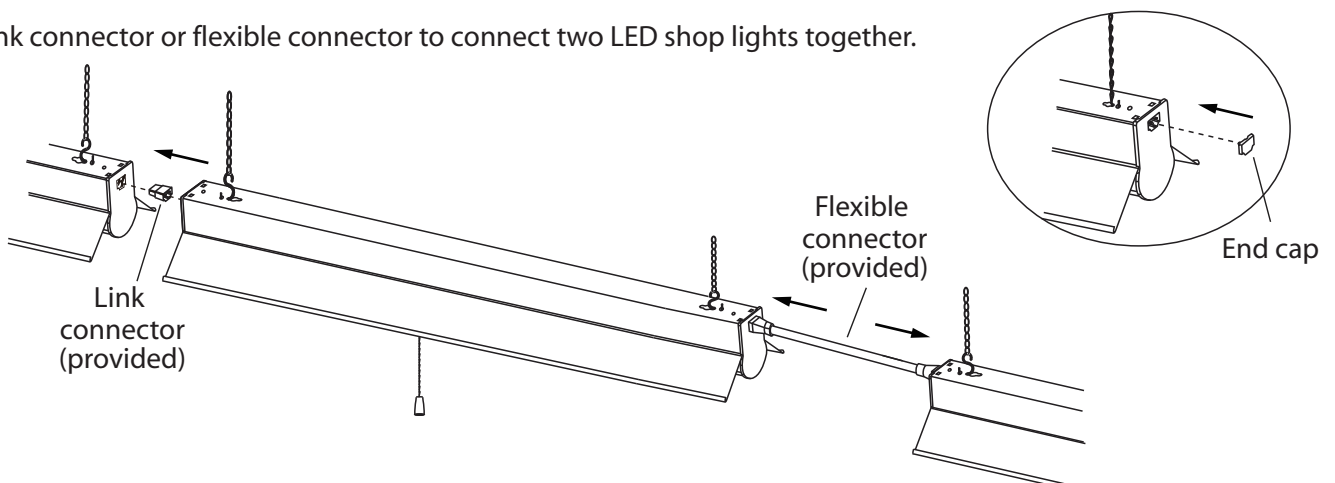
Plug the cord FULLY into the fixture before inserting the 3-pin plug into a grounded 120V 60Hz outlet.

Pull chain down to turn on.



### Step 6

Use link connector or flexible connector to connect two LED shop lights together.



**ONCE ALL FIXTURES HAVE BEEN INSTALLED-REATTACH END CAP ON ANY OPEN FIXTURE PORT.**

QUESTIONS OU INFORMATION COMMUNIQUE AVE AU:  
1-800-265-1833 (Anglais) / 1-800-567-2513 (Français)  
Du lundi au vendredi entre 8:00H et 17:00H H.N.E.



INSTRUCTIONS CONCERNANT LE RISQUE  
D'INCENDIES OU LES DOMMAGES CORPORELS  
LISEZ TOUTES LES INSTRUCTIONS

## INSTRUCTIONS DE SÛRETÉ IMPORTANTES GARDEZ CES INSTRUCTIONS

### OUTILS ET MATERIAUX REQUIS:



Fournitures  
électriques telles  
que prescrites par  
les normes  
locales

### MISE EN GARDE:

#### ⚠ ATTENTION

1. CE LUMINAIRE EST A UTILISER SUR UN CIRCUIT DE 120 VOLTS. SI VOUS NE CONNAISSEZ PAS LE TENSION DE VOTRE CIRCUIT, VEUILLEZ CONSULTER UN ELECTRICIEN QUALIFIE.
2. FERMEZ LE COURANT AU DISJONCTEUR AVANT DE DEBUTER L'INSTALLATION DE LA FIXTURE.
3. CE PRODUIT DOIT ÊTRE INSTALLÉ SELON LE CODE D'INSTALLATION PERTINENT, PAR UNE PERSONNE QUI CONNAIT BIEN LE PRODUIT ET SON FONCTIONNEMENT AINSI QUE LES RISQUES INHÉRENTS.
4. N'UTILISEZ PAS REDUCTEUR D'INTENSITE SUR LA LUMIERE.
5. LA TERMINAISON DE LA DERNIÈRE FIXTURE DOIT ÊTRE FERMÉE À L'AIDE DE L'EMBOUT FOURNIT. LES PIÈCES QUI SONT ALIMENTÉES NE DOIVENT PAS ÊTRE TOUCHÉS AVEC LES MAINS.

⚠ **RISQUE DE CHOC:** Fermer l'alimentation à l'interrupteur et au fusible. Fermez l'alimentation de nouveau lors d'entretien.

⚠ **RISQUE DE BLESSURE:** Ne pas ouvrir la fixture et tenter de connecter les fils au transformeur. Consultez un professionnel électricien.

⚠ **RISQUE DE COUPURE:** Pour prévenir les coupures et graffignes, l'utilisation de gants est recommandé pour manipuler la fixture.

⚠ **RISQUE D'INCENDIÉ:** Ne surchargez pas les circuits et le câblage. Vous pouvez lier ou ajouter jusqu'à un maximum de 9 fixtures sur un circuit existant.

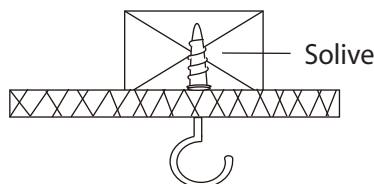
📄 **N.B.:** Pour nettoyer le luminaire, éteignez-le, attendez qu'il soit froid, puis nettoyez-le avec linge propre et doux.

### INSTALLATION:

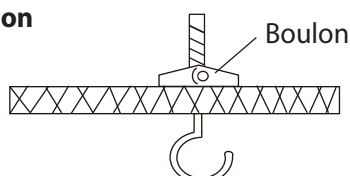
#### Étape 1

Posez les deux vis à oeillet (fournies) au plafond à une distance de 42 1/2" entre elles. Posez directement sur une solive ou à l'aide d'ancres à placoplâtre (en sus).

#### Vis à bois

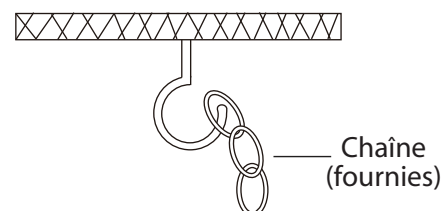


#### Boulon



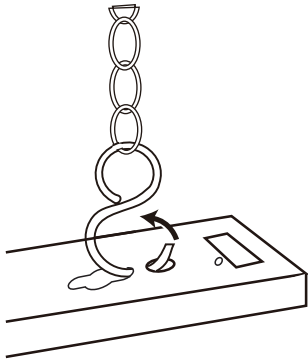
#### Étape 2

Posez les chaînes de montage (fournies) sur les vis à oeillet ouvertes.



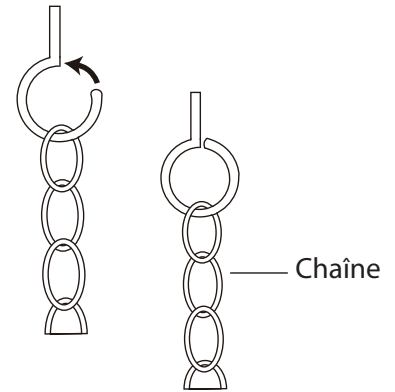
### Étape 3

Posez la chaîne de montage en travers des deux ouvertures qui sont situées sur le dessus du boîtier de la fixture. Fermez les vis à l'aide de pinces pour sécuriser le tout.



### Étape 4

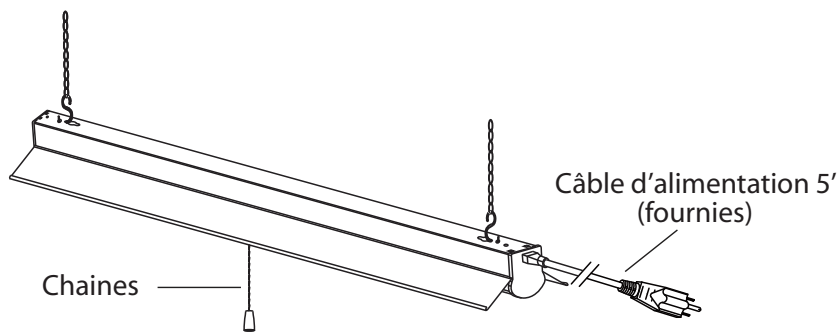
Mettez la fixture de niveau en ajustant la longueur de la chaîne aux ouvertures sur les vis à oeillet. Fermez les vis à l'aide de pinces pour sécuriser le tout.



### Étape 5

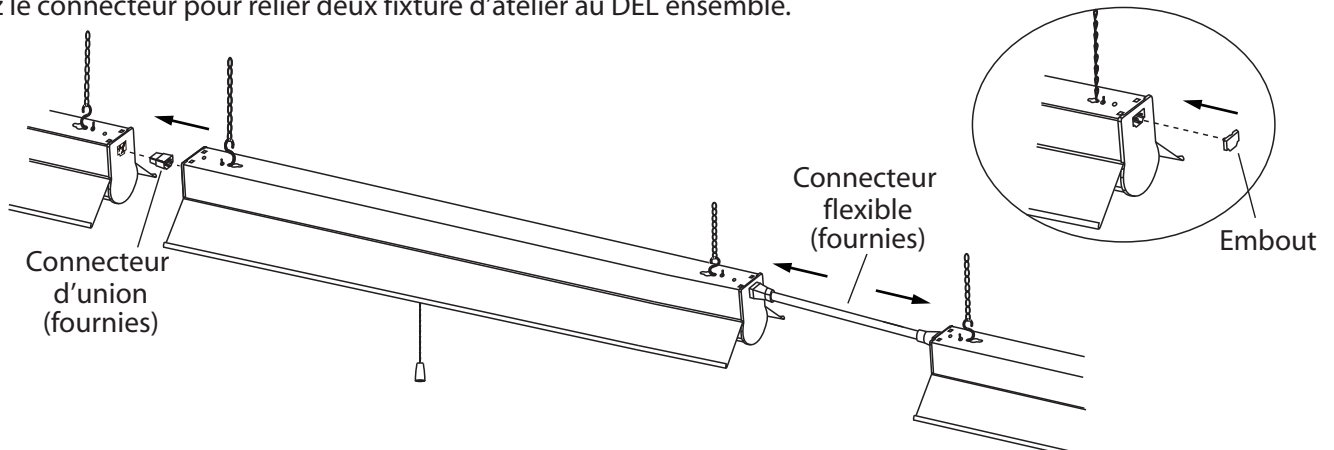
Assurez-vous que le cordon est complètement inséré dans le luminaire avant de brancher le tout dans la prise murale de 120V 60Hz.

Tirer doucement sur la chaîne pour allumer.



### Étape 6

Utilisez le connecteur pour relier deux fixture d'atelier au DEL ensemble.



**LORSQUE TOUTES LES FIXTURES SONT INSTALLÉES, RÉATTACHEZ LES EMBOUT SUR LES FIXTURES PRÉSENTANT UNE OUVERTURE.**