

LED FLUSH MOUNT

QUESTIONS OR CONCERNS CONTACT AT:

1-800-265-1833 (English) / 1-800-567-2513 (French)
Monday through Friday 8:00 AM to 5:00 PM E.S.T.



INSTRUCTIONS PERTAINING TO RISK OF FIRE OR INJURY TO PERSONS
READ ALL INSTRUCTIONS

IMPORTANT SAFETY INSTRUCTIONS

SAVE THESE INSTRUCTIONS

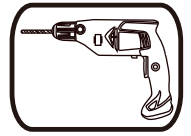
TOOLS AND MATERIALS REQUIRED:



Phillips
Screwdriver



Wire Cutters



Drill



Pliers



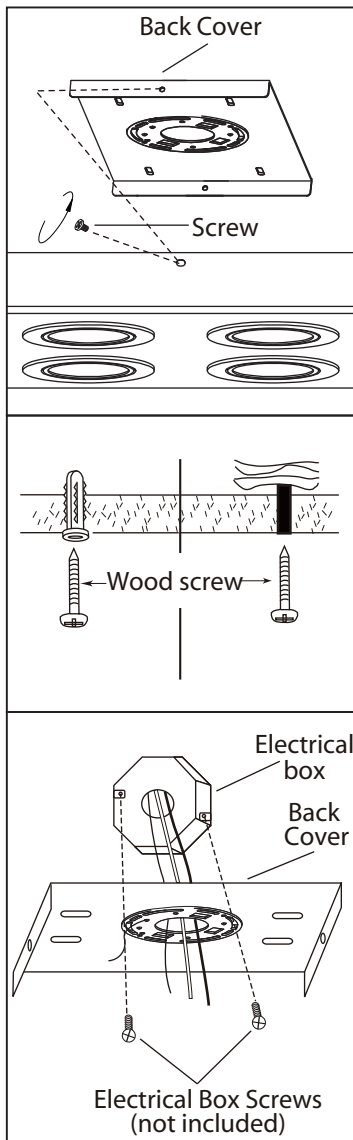
Wrench

SAFETY PRECAUTIONS:

1. **TURN OFF ELECTRICAL POWER BEFORE STARTING INSTALLATION OF LIGHT FIXTURE.**
2. **WIRING SUPPLIES AS REQUIRED BY LOCAL ELECTRICAL CODE.**
2. **THIS PRODUCT MUST BE INSTALLED IN ACCORDANCE WITH THE APPLICABLE INSTALLATION CODE BY A PERSON FAMILIAR WITH THE CONSTRUCTION AND OPERATION OF THE PRODUCT AND THE HAZARDS INVOLVED.**
3. **CONNECT THE GROUND WIRES (BARE COPPER OR GREEN) FROM YOUR FIXTURE TO THE GROUND WIRE (BARE COPPER OR GREEN) OR GROUND SCREW IN THE ELECTRICAL BOX.**
4. **TO CLEAN THE FIXTURE, TURN OFF THE POWER, WAIT FOR IT TO COOL, AND WIPE THE FIXTURE WITH A CLEAN, SOFT CLOTH.**

NOTE: Product may not look exactly as shown in figures.

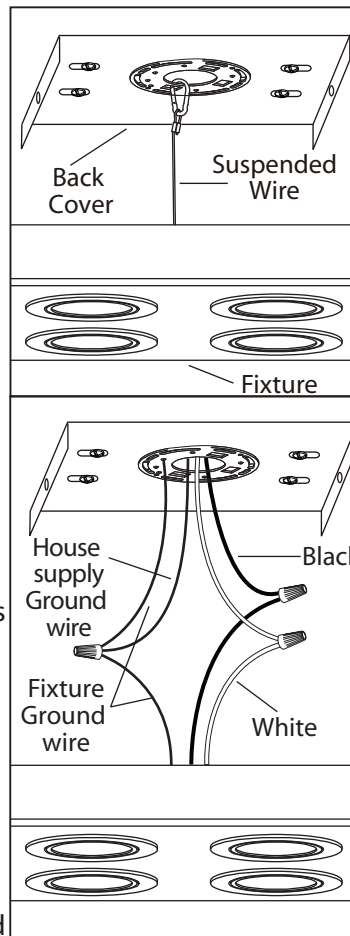
INSTALLATION:



1. Remove the back cover from the fixture by unscrewing the 2 screws.

2. Position the back cover on the ceiling with the center hole over the electrical box. Mark the ceiling for the pilot hole locations through the small holes on either end. Drill pilot holes at each location. Determine the appropriate way (wood screws for the wooden studs or plastic wall anchor and wood screws for dry wall) of fastening the fixture to the ceiling.

3. Feed power cords from the electrical box through the centre hole of the back cover. Align holes of back cover over electrical box and secure with electrical box screws (not included). Position the fixture and add wood screws (one on each side) for the wooden studs or plastic wall anchor and wood screws for dry wall.



4. Use the suspended wire to hang the fixture as shown for wiring connection.

5. Connect the ground wires (bare copper or green) from your fixture to the ground wire (bare copper or green) or ground screw in the electrical box. Attach the black wire from the light fixture to the black wire in the electrical box. Attach the white wire from the light fixture to the white wire in the electrical box.

NOTE: Do not disconnect any pre-wired connections.

6. Once connections of wires are completed, carefully tuck wires and wire nuts into the electrical box making sure no bare wire (on the black and white) is visible at the wire nuts.

7. Re-tighten the two screws to install the fixture.



dimnable

This LED light is suitable to be dimmed by
LEVITON# 742-6672-HLW, 722-6674-PDW MAX 150 W,
Lutron # SCL-153PH-WH MAX 150 W.

The MAX rated wattage of this model is 42 W

QUESTIONS OU INFORMATION COMMUNIQUE AVEC AU:

1-800-265-1833 (Anglais) / 1-800-567-2513 (Français)

Du lundi au vendredi entre 8:00H et 17:00H H.N.E.



INSTRUCTIONS CONCERNANT LE RISQUE
D'INCENDIES OU LES DOMMAGES CORPORELS
LISEZ TOUTES LES INSTRUCTIONS

**INSTRUCTIONS DE SÛRETÉ
IMPORTANTES
GARDEZ CES INSTRUCTIONS**

OUTILS ET MATERIAUX REQUIS:



Tournevis A
Phillips



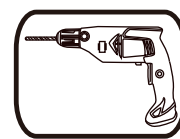
Coupeur De Fils



Pincés



Clef



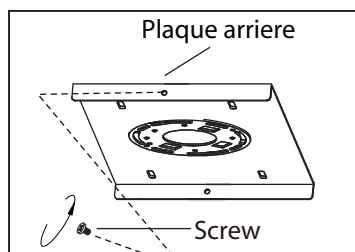
Perceuse

MISE EN GARDE:

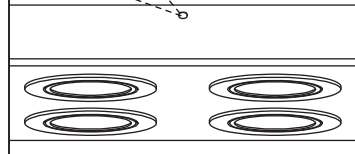
1. FERMER LE COURANT AU DISJONCTEUR AVANT DE DÉBUTER L'INSTALLATION DE LA FIXTURE.
2. FOURNITURES ÉLECTRIQUES TELLES QUE PRESCRITES PAR LES NORMES LOCALES.
3. CE PRODUIT DOIT ÊTRE INSTALLÉ SELON LE CODE D'INSTALLATION PERTINENT, PAR UNE PERSONNE QUI CONNAIT BIEN LE PRODUIT ET SON FONCTIONNEMENT AINSI QUE LES RISQUES INHÉRENTS.
4. BRANCHER LES FILS DE LA MISE A TERRE (CUIVRE NU OU VERT) DE VOTRE LUMINAIRE AU FIL DE LA MISE À TERRE (CUIVRE NU OU VERT) OU VIS DE LA MISE À TERRE DANS LA BOÎTE ÉLECTRIQUE.
5. POUR NETTOYER LE LUMINAIRE, L'ÉTEINDRE, ATTENDRE QU'IL SOIT FROID, PUIS LE NETTOYER AVEC LINGE PROPRE ET DOUX.

N.B.: Peut différer de illustration.

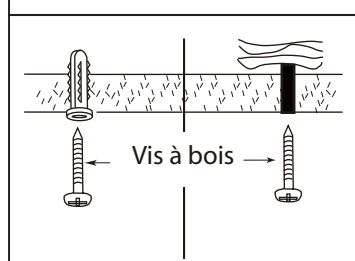
INSTALLATION:



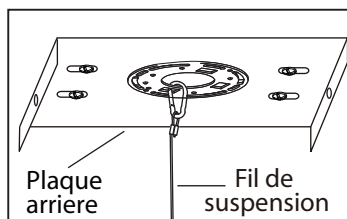
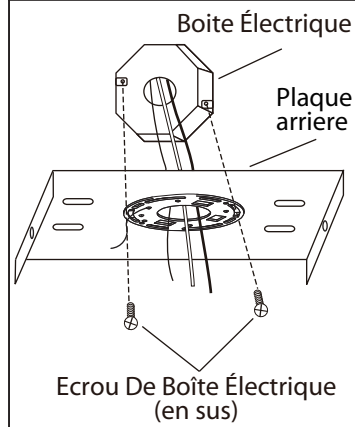
1. Retirer la couvercle arrière d'installation du luminaire en retirant les 2 vis.



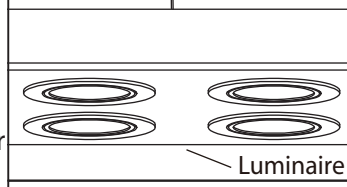
2. Placer le couvercle arrière au plafond avec le trou du centre sur la boîte de sortie électrique. Marquer le plafond pour identifier l'emplacement des petits trous sur un des bouts. Percer les trous aux emplacements marqués. Déterminez la façon la plus appropriée (vis à bois pour solive de bois ou ancre en plastique ou vis à bois pour placoplâtre) de poser votre luminaire au plafond.



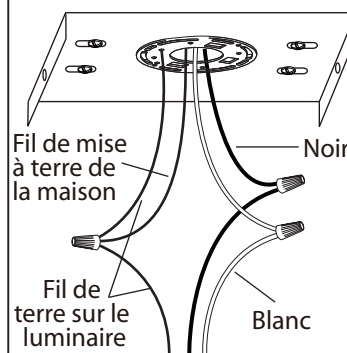
3. Faufilez les fils de la boîte électrique en travers du trou au centre du couvercle arrière. Alignez les trous du couvercle arrière avec les trous sur la boîte électrique et fixez en place à l'aide des vis pour la boîte électrique (en sus). Placez le luminaire et ajoutez des vis à bois (une de chaque côté) sur les structures de bois ou des ancrés en plastique accompagnés de vis à bois sur du placoplâtre.



4. Utiliser le fil de suspension pour suspendre le luminaire tel qu'illustré afin de faciliter la connexion des fils.

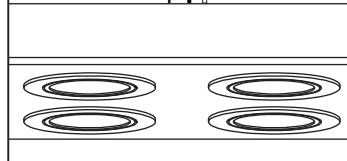


5. Branchez les fils de la mise terre (cuivre nu ou vert) de votre montage au fil de la mise a terre (cuivre nu ou vert) ou vis de la mise a terre dans la boîte électrique. Posez le fil noir de la fixture au fil noir dans la boîte électrique et posez le fil blanc de la fixture au fil blanc dans la boîte.



N.B.; Ne pas défaire les connexions déjà existantes.

6. Une fois les connexions terminées, poussez soigneusement les fils et les marettes dans la boîte électrique en vous assurant qu'aucun fil dénudé (sur les fils noirs et blancs) est visible des marettes.



7. Serrer à nouveau les deux vis pour installer le luminaire.



variable

Cette luminaire DEL est compatible avec les variateurs d'intensité suivant :

LEVITON# 742-6672-HLW , 722-6674-PDW MAX 150 W,
Lutron # SCL-153PH-WH MAX 150 W.

Le maximum de wattage permis avec ce modèle est de 42 W