

**NEED HELP?**  
Call or Email us first

Our service team is ready to answer your questions...  
1-800-265-1833 (English) / 1-800-567-2513 (French)  
IN CANADA - resalescanada@canarmna.ca - IN USA - resalesusa@canarmna.ca

Monday – Friday  
8 AM - 5 PM EST.



INSTRUCTIONS PERTAINING TO RISK OF FIRE OR INJURY TO PERSONS  
READ ALL INSTRUCTIONS

## IMPORTANT SAFETY INSTRUCTIONS

### SAVE THESE INSTRUCTIONS

### TOOLS AND MATERIALS REQUIRED:



Phillips  
Screwdriver



Wire Cutters



Pliers



Wrench

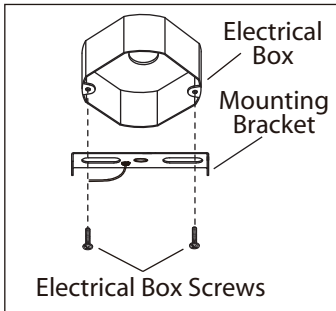
Wiring supplies  
as required by  
local electrical  
code

### SAFETY PRECAUTIONS:

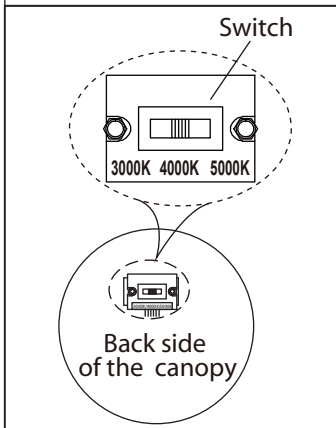
1. TURN OFF ELECTRICAL POWER BEFORE STARTING INSTALLATION OF LIGHT FIXTURE.
2. THIS PRODUCT MUST BE INSTALLED IN ACCORDANCE WITH THE APPLICABLE INSTALLATION CODE BY A PERSON FAMILIAR WITH THE CONSTRUCTION AND OPERATION OF THE PRODUCT AND THE HAZARDS INVOLVED.
3. CONNECT THE GROUND WIRE (BARE COPPER OR GREEN) FROM YOUR FIXTURE TO THE GROUND WIRE (BARE COPPER OR GREEN) OR GROUND SCREW IN THE ELECTRICAL OUTLET BOX.
4. TO CLEAN THE FIXTURE, TURN OFF THE POWER, WAIT FOR IT TO COOL, AND WIPE THE FIXTURE WITH A CLEAN, SOFT CLOTH. CLEAN GLASS WITH WATER ONLY.

**NOTE:** Product may not look exactly as shown in figures.

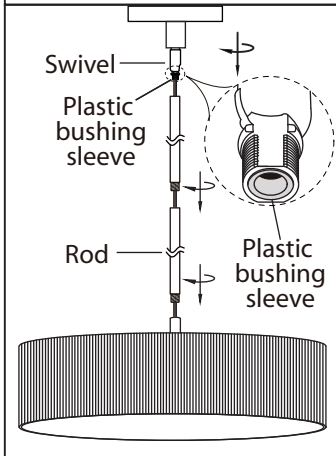
### INSTALLATION:



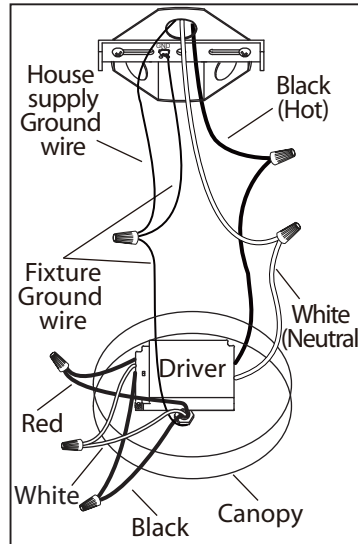
**1.** Mount the mounting bracket to electrical box using electrical box screws (not included).



**2.** Use the slide switch to choose a color temperature. The options are 3000K, 4000K and 5000K.



**3.** Install the length of rod that is required by threading wire through the rod and screwing it to the fixture. Install swivel to the rod, ensuring that the plastic bushing sleeve is at the swivel.



**4.** Connect the red wire from the driver to the red wire from fixture. Connect the black wire from the driver to the black wire from fixture. Connect the white wire from the driver to the white wire from fixture.

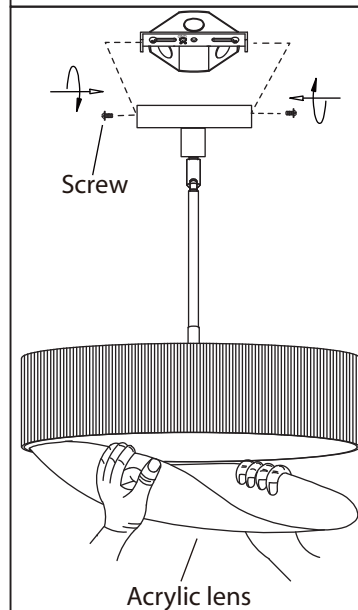
**5.** Connect the ground wires (bare copper or green) from your fixture to the ground wire (bare copper or green) or ground screw in the electrical box. Attach the black wire from the light fixture to the black wire in the electrical box. Attach the white wire from the light fixture to the white wire in the electrical box.

**NOTE:** Do not disconnect any pre-wired connections.

**6.** Once connections of wires are completed, carefully tuck wires and wire nuts into the electrical box making sure no bare wire (on the black and white) is visible at the wire nuts.

**7.** Attach fixture to mounting bracket by tightening the 2 screws.

**8.** Squeeze gently and insert the acrylic lens as shown.



These LED lights are compatible with the dimmers:  
Leviton# 742-6672-HLW, 722-6674-PDW MAX 150 W, Lutron # SCL-153PH-WH MAX 150 W.  
The MAX rated wattage of this model is 25.5 W.

**BESOIN D'AIDE?**  
Écrivez-nous ou appelez nous d'abord

Notre équipe de service est prêt à répondre à vos questions...  
1-800-265-1833 (Anglais) / 1-800-567-2513 (Français)  
Au Canada - ressalesscanada@canarmna.ca - Aux États-Unis - ressalessusa@canarmna.ca

Lundi - Vendredi  
8 AM - 5 PM E.S.T.



INSTRUCTIONS CONCERNANT LE RISQUE  
D'INCENDIES OU LES DOMMAGES CORPORELS  
LISEZ TOUTES LES INSTRUCTIONS

## INSTRUCTIONS DE SÛRETÉ IMPORTANTES GARDEZ CES INSTRUCTIONS

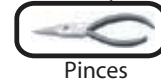
### OUTILS ET MATERIAUX REQUIS:



Tournevis  
Phillips



Coupeur De Fils



Pinces



Clef

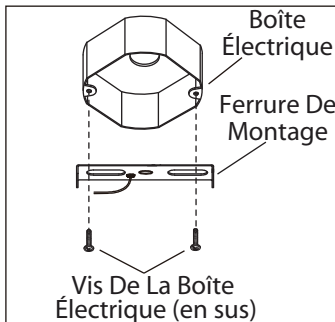
Fournitures  
électriques telles  
que prescrites  
par les normes  
locales

### MISE EN GARDE:

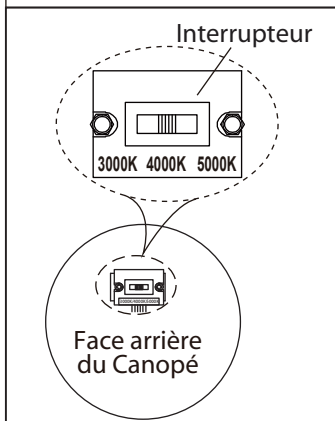
1. FERMER LE COURANT AU DISJONCTEUR AVANT DE DÉBUTER L'INSTALLATION DE LA FIXTURE.
2. CE PRODUIT DOIT ÊTRE INSTALLÉ SELON LE CODE D'INSTALLATION PERTINENT, PAR UNE PERSONNE QUI CONNAIT BIEN LE PRODUIT ET SON FONCTIONNEMENT AINSI QUE LES RISQUES INHÉRENTS.
3. BRANCHER LES FILS DE LA MISE A TERRE (CUIVRE NU OU VERT) DE VOTRE LUMINAIRE AU FIL DE LA MISE À TERRE (CUIVRE NU OU VERT) OU VIS DE LA MISE À TERRE DANS LA BOÎTE ÉLECTRIQUE.
4. POUR NETTOYER LE LUMINAIRE, L'ÉTEINDRE, ATTENDRE QU'IL SOIT FROID, PUIS LE NETTOYER AVEC LINGE PROPRE ET DOUX. AUCUNE PIÈCE DE REMPLACEMENT À L'INTÉRIEUR DU LUMINAIRE. NETTOYEZ LE VERRE À L'EAU SEULEMENT.

**N.B.:** Le produit peut différer de l'illustration ci-dessous.

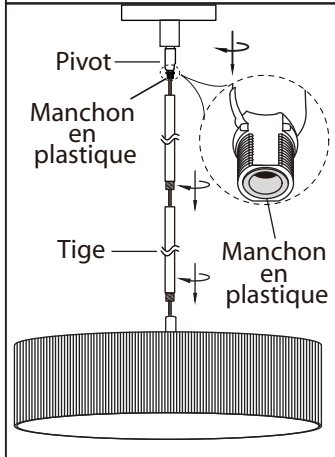
### INSTALLATION:



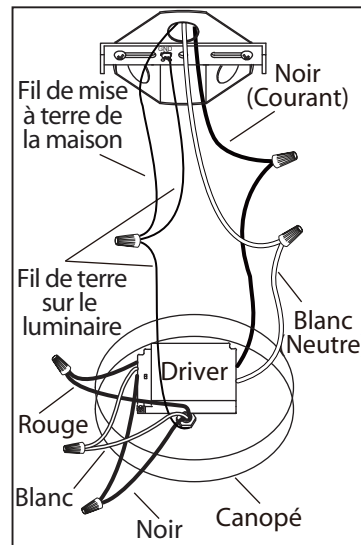
1. Posez la ferrure d'installation à la boîte de sortie électrique à l'aide des vis de la boîte (en sus).



2. Utilisez l'interrupteur à glissière pour choisir une température de couleur. Les options sont 3000K, 4000K et 5000K.



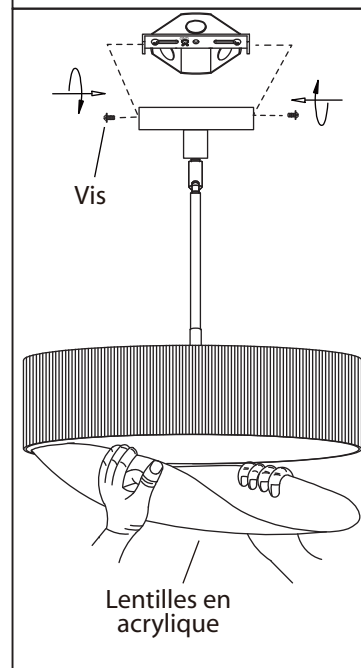
3. Installez la longueur de colonne requise en faisant passer le fil dans la colonne puis en vissant la colonne sur le luminaire. Installez le pivot sur la tige en vous assurant à ce que le manchon de plastique soit au niveau du pivot.



4. Connectez le fil rouge du pilote au fil rouge du luminaire. Connectez le fil noir du pilote au fil noir du luminaire. Connectez le fil blanc du pilote au fil blanc du luminaire.

5. Branchez les fils de la mise à terre (cuivre nu ou vert) de votre montage au fil de la mise à terre (cuivre nu ou vert) ou vis de la mise à terre dans la boîte électrique. Posez le fil noir (ou fil ayant un écriteau) de la fixture au fil noir dans la boîte électrique et posez le fil blanc de la fixture au fil blanc dans la boîte.

**N.B.;** Ne pas défaire les connexions déjà existantes.



6. Une fois les connexions terminées, poussez soigneusement les fils et les marmettes dans la boîte électrique en vous assurant qu'aucun fil dénudé (sur les fils noirs et blancs) est visible des marmettes.

7. Posez le luminaire à la ferrure de montage en serrant les 2 vis.

8. Pressez doucement puis insérez la lentille en acrylique tel qu'indiqué.



variable

Cette lumière DEL est compatible avec les variateurs :  
Leviton# 742-6672-HLW, 722-6674-PDW MAX 150 W, Lutron # SCL-153PH-WH MAX 150 W.  
Le maximum de wattage permis avec ce modèle est de 25.5 W.