

NEED HELP?
Call or Email us first

Our service team is ready to answer your questions...
1-800-265-1833 (English) / 1-800-567-2513 (French)
IN CANADA - ressalesscanada@canarmna.ca - IN USA - ressalessusa@canarmna.ca

Monday – Friday
8 AM - 5 PM EST.



INSTRUCTIONS PERTAINING TO RISK OF FIRE OR INJURY TO PERSONS
READ ALL INSTRUCTIONS
IMPORTANT SAFETY INSTRUCTIONS
SAVE THESE INSTRUCTIONS

TOOLS AND MATERIALS REQUIRED:



Phillips
Screwdriver



Wire Cutters



Pliers



Wrench

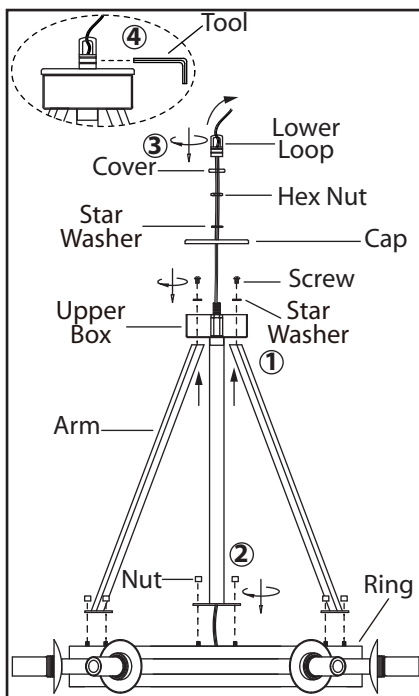
Wiring supplies
as required by
local electrical
code

SAFETY PRECAUTIONS:

1. TURN OFF ELECTRICAL POWER BEFORE STARTING INSTALLATION OF LIGHT FIXTURE.
2. THIS PRODUCT MUST BE INSTALLED IN ACCORDANCE WITH THE APPLICABLE INSTALLATION CODE BY A PERSON FAMILIAR WITH THE CONSTRUCTION AND OPERATION OF THE PRODUCT AND THE HAZARDS INVOLVED.
3. CONNECT THE GROUND WIRES (BARE COPPER OR GREEN) FROM YOUR FIXTURE TO THE GROUND WIRE (BARE COPPER OR GREEN) OR GROUND SCREW IN THE ELECTRICAL BOX.
4. TO CLEAN THE FIXTURE, TURN OFF THE POWER, WAIT FOR IT TO COOL, AND WIPE THE FIXTURE WITH A CLEAN, SOFT CLOTH.

NOTE: Product may not look exactly as shown in figures.

INSTALLATION:

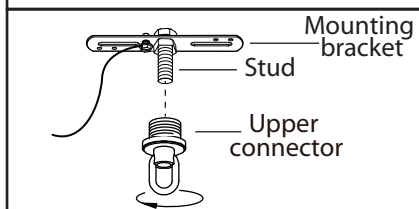


1. Tighten the arms to the upper box by the star washers and screws as shown.

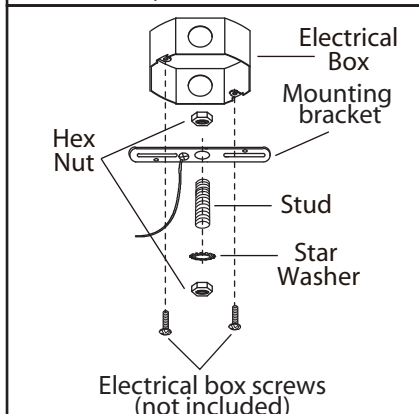
2. Attach the arms to the ring and pull the extra cord out of the arm. Tighten the arms by the nuts as shown.

3. Position the cap and star washer in place and secure them by the hex nut. Position the cover in place. Tighten the lower loop to the stem on the fixture.

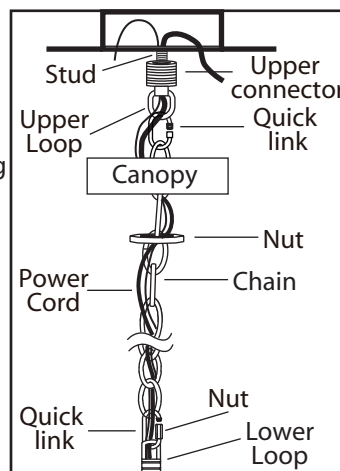
4. Tighten the locking screw on the lower loop using the tool provided.



5. Determine the height that you would like to hang your fixture. Trim the cord and chain. Allow 10" of extra wiring for the electrical box connections. Remove the nut from upper connector. Loosen the upper connector from stud.



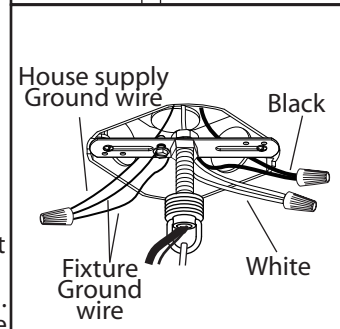
6. Attach the mounting bracket to the electrical box using electrical box screws (not included). Attach the stud to the mounting bracket and adjust until it will clear the canopy when assembled (Place the canopy over the stud and tighten the upper connector onto the stud until snug. The upper connector should hold the canopy snug to the ceiling). Lock the stud in the correct position using the hex nuts.



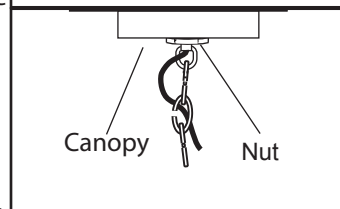
7. Loosen the nut on the upper connector. Weave the power cord and fixture ground wire through the chain, the nut and the canopy.

8. Connect the chain to the lower loop and the upper loop on the upper connector using the two quick link. **Seal the opening on the quick link by screwing the nut.**

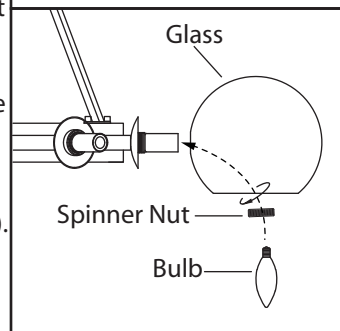
9. Slide the nut and canopy down the chain towards the lower connector. Thread the power cord and fixture ground wire through the center of the upper connector and onto the stud. Tighten the upper connector onto the stud.



10. Connect the ground wires (bare copper or green) from your fixture to the ground wire (bare copper or green) or ground screw in the electrical box. Connect the black wire (or wire marked "SPT-1") from the fixture to the black wire in the electrical box and connect the white wire (or the wire with ribbed side) from the fixture to the white wire in the electrical box.



11. Once connections of wires are completed, carefully tuck wires and wire nuts into the electrical box making sure no bare wire (on the black and white) is visible at the wire nuts.



12. Slide the canopy up the chain and over the upper connector. Slide the nut up the chain and thread onto the upper connector.

13. Remove spinner nut from socket. Position glass on lamp and secure with spinner nut. **(Please check the glass before installing for any cracks. Do not overtighten the spinner nut to attach the glass to the fixture.)**

14. Install specified bulb type and wattage (not included).

BESOIN D'AIDE?

Écrivez-nous ou appelez nous d'abord

Notre équipe de service est prêt à répondre à vos questions...
1-800-265-1833 (Anglais) / 1-800-567-2513 (Français)
Au Canada - ressalesscanada@canarmna.ca - Aux États-Unis - ressalessusa@canarmna.ca

Lundi - Vendredi
8 AM - 5 PM EST.



INSTRUCTIONS CONCERNANT LE RISQUE
D'INCENDIES OU LES DOMMAGES CORPORELS
LISEZ TOUTES LES INSTRUCTIONS

INSTRUCTIONS DE SÛRETÉ IMPORTANTES GARDEZ CES INSTRUCTIONS

OUTILS ET MATERIAUX REQUIS:



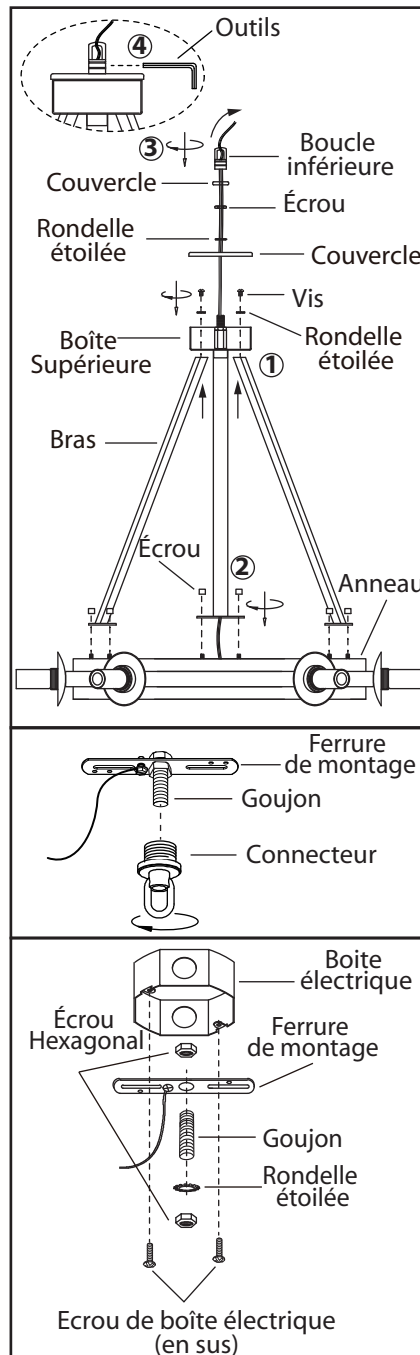
Fournitures
électriques telles
que prescrites
par les normes
locales

MISE EN GARDE:

1. FERMEZ LE COURANT AU DISJONCTEUR AVANT DE DEBUTER L'INSTALLATION DE LA FIXTURE.
2. CE PRODUIT DOIT ÊTRE INSTALLÉ SELON LE CODE D'INSTALLATION PERTINENT, PAR UNE PERSONNE QUI CONNAIT BIEN LE PRODUIT ET SON FONCTIONNEMENT AINSI QUE LES RISQUES INHÉRENTS.
3. BRANCHEZ LES FILS DE LA MISE A TERRE (CUIVRE NU OU VERT) DE VOTRE MONTAGE AU FIL DE LA MISE A TERRE (CUIVRE NU OU VERT) OU VIS DE LA MISE A TERRE DANS LA BOITE ELECTRIQUE.
4. POUR NETTOYER LE LUMINAIRE, ÉTEIGNEZ-LE, ATTENDEZ QU'IL SOIT FROID, PUIS NETTOYEZ-LE AVEC LINGE PROPRE ET DOUX.

N.B.: Le produit peut différer de l'illustration ci-dessous.

INSTALLATION:



1. Resserrez les bras à la boîte supérieure par les vis et rondelles étoilées tel qu'indiqué.

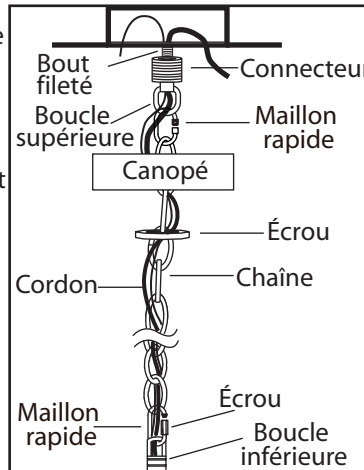
2. Poser les bras à l'anneau et tirer l'excès de cordon du bras. Serrez les bras avec les écrous tel qu'indiqué.

3. Positionnez le couvercle et la rondelle étoilée et sécurisez-les avec l'écrou. Positionnez le couvercle en place. Serrer la boucle inférieure sur la tige du luminaire.

4. Resserrez les vis de blocage à la boucle inférieure à l'aide de l'outil fourni.

5. Déterminez la longueur à laquelle vous désirez suspendre votre luminaire. Coupez le cordon et la chaîne. Allouez environ 10" de filage supplémentaire pour les connexions à la boîte électrique. Retirez l'écrou du connecteur supérieur. Dévissez le connecteur du haut du goujon.

6. Installez le support de montage à la boîte électrique avec les vis à boîte électrique (non-inclus). Attachez le goujon au support de montage et ajustez jusqu'à ce qu'il soit dégagé du canopé lors de l'assemblage (Placez le canopé par-dessus le goujon et resserrez le connecteur supérieur sur le goujon jusqu'à ce qu'il soit bien ajusté. Le connecteur supérieur doit maintenir le canopé au plafond). Sécurisez le goujon dans sa position appropriée avec les écrous hexagonaux.



7. Dévissez l'écrou sur le connecteur supérieur. Insérez le fil d'alimentation et le fil de mise à terre à travers la chaîne, l'écrou et le canopé.

8. Connectez la chaîne à la boucle inférieure et à la boucle supérieure du connecteur supérieur à l'aide des deux maillons rapides. **Scellez l'ouverture du maillon rapide en vissant l'écrou.**

9. Glissez l'écrou et le canopé dans la chaîne vers le connecteur inférieur. Enfilez le fil d'alimentation et le fil de mise à terre à travers le centre du connecteur supérieur et sur le goujon. Resserrez le connecteur supérieur sur le goujon.

10. Brancher les fils de la mise à terre (cuivre nu ou vert) de votre luminaire au fil de la mise à terre (cuivre nu ou vert) ou vis de la mise à terre dans la boîte électrique. Poser le fil noir (ou fil marqué "SPT-1") de la fixture au fil noir dans la boîte électrique et poser le fil blanc (ou le fil rainuré) de la fixture au fil blanc dans la boîte.

11. Une fois les connexions terminées, poussez soigneusement les fils et les marrettes dans la boîte électrique en vous assurant qu'aucun fil dénudé (sur les fils noirs et blancs) est visible des marrettes.

12. Glissez la cloche le long de la chaîne et par dessus le connecteur supérieur. Glissez l'écrou le long de la chaîne sur le connecteur supérieur.

13. Retirez l'écrou fileté de la douille. Posez le globe sur la lampe et serrez en place à l'aide de l'écrou fileté. **(Bien vérifier le verre avant l'installation pour tout défaut ou craque. Ne pas trop serrer l'anneau pour installer le verre au luminaire.)**

14. Posez l'ampoule de type et de wattage requis (en sus).

