

**NEED HELP?**  
Call or Email us first

Our service team is ready to answer your questions...  
1-800-265-1833 (English) / 1-800-567-2513 (French)  
IN CANADA - ressaiescanada@canarmna.ca - IN USA - ressaiesusa@canarmna.ca

Monday – Friday  
8 AM - 5 PM EST.



INSTRUCTIONS PERTAINING TO RISK OF FIRE OR INJURY TO PERSONS  
READ ALL INSTRUCTIONS  
**IMPORTANT SAFETY INSTRUCTIONS**  
SAVE THESE INSTRUCTIONS

**TOOLS AND MATERIALS REQUIRED:**



Pliers



Wire Cutters



Blade  
Screwdriver



Phillips  
Screwdriver

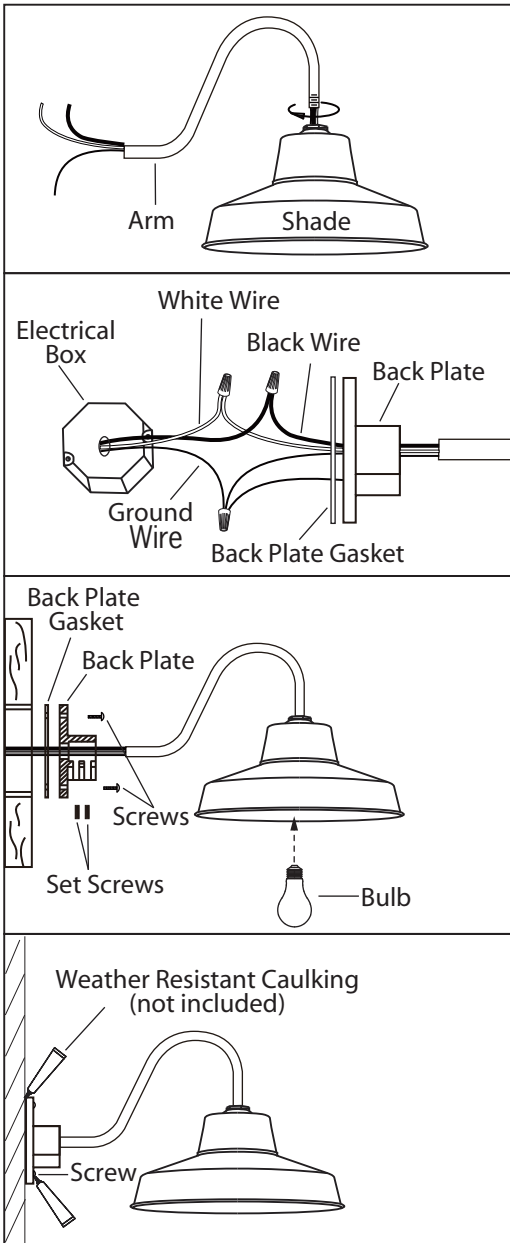
Wiring supplies  
as required by  
local electrical  
code

**SAFETY PRECAUTIONS:**

1. TURN OFF ELECTRICAL POWER BEFORE STARTING INSTALLATION OF LIGHT FIXTURE.
2. THIS PRODUCT MUST BE INSTALLED IN ACCORDANCE WITH THE APPLICABLE INSTALLATION CODE BY A PERSON FAMILIAR WITH THE CONSTRUCTION AND OPERATION OF THE PRODUCT AND THE HAZARDS INVOLVED.
3. CONNECT THE GROUND WIRES (BARE COPPER OR GREEN) FROM YOUR FIXTURE TO THE GROUND WIRE (BARE COPPER OR GREEN) OR GROUND SCREW IN THE ELECTRICAL BOX.
4. TO CLEAN THE FIXTURE, TURN OFF THE POWER, WAIT FOR IT TO COOL, AND WIPE THE FIXTURE WITH A CLEAN, SOFT CLOTH.

**NOTE:** Product may not look exactly as shown in figures.

**INSTALLATION:**



**WARNING: SUITABLE FOR WET LOCATIONS WHEN THREADS ARE SEALED WITH TEFLON TAPE OR PIPE SEAL.**

1. Run black, white and green wires from fixture through arm.
2. Screw the arm onto the shade. Put the back plate and back plate gasket in place. Seal other end of arm into back plate with gasket in place.
3. Connect the ground wires (bare copper or green) from your fixture to the ground wire (bare copper or green) or ground screw in the electrical outlet box. Connect black wire from fixture to black wire in outlet box and connect the white wire from fixture to white wire in outlet box.
4. Put back plate gasket in place and attach backplate to junction box using screws provided.
5. Align fixture and secure by tightening set screws on backplate.
6. Install specified bulb type and wattage (not included).
7. After Installation, seal around the top and side perimeter between the fixture and the wall surface with weather resistant caulking. The bottom should be left un-caulked to prevent moisture build-up. Apply a small amount of weather resistant caulking around the side perimeter between the screw and mounting plate.

**BESOIN D'AIDE?**  
Écrivez-nous ou appelez nous d'abord

Notre équipe de service est prêt à répondre à vos questions...  
1-800-265-1833 (Anglais) / 1-800-567-2513 (Français)  
Au Canada - ressalesscanada@canarmna.ca - Aux États-Unis - ressalessusa@canarmna.ca

Lundi - Vendredi  
8 AM - 5 PM E.S.T.



INSTRUCTIONS CONCERNANT LE RISQUE  
D'INCENDIES OU LES DOMMAGES CORPORELS  
LISEZ TOUTES LES INSTRUCTIONS

## INSTRUCTIONS DE SÛRETÉ IMPORTANTES GARDEZ CES INSTRUCTIONS

### OUTILS ET MATERIAUX REQUIS:



Tournevis A  
Phillips



Coupeur De Fils



Pincés



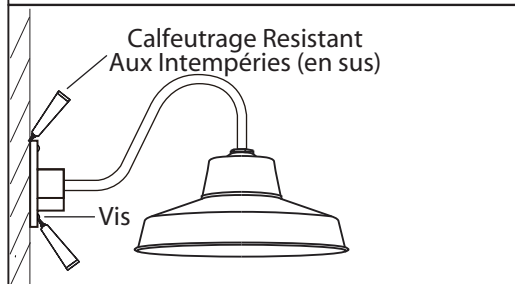
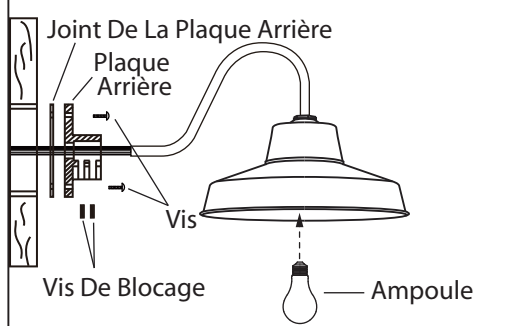
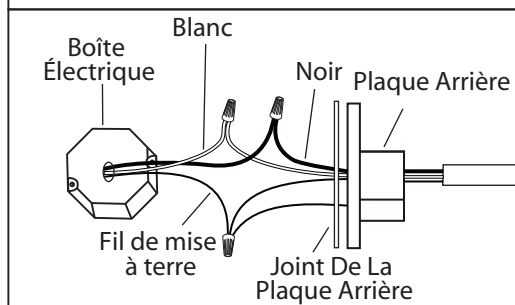
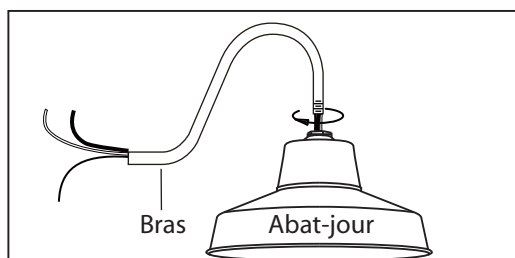
Clef

Fournitures  
électriques telles  
que prescrites  
par les normes  
locales

### MISE EN GARDE:

1. FERMEZ LE COURANT AU DISJONCTEUR AVANT DE DÉBUTER L'INSTALLATION DU LUMINAIRE.
  2. CE PRODUIT DOIT ÊTRE INSTALLÉ SELON LE CODE D'INSTALLATION PERTINENT, PAR UNE PERSONNE QUI CONNAÎT BIEN LE PRODUIT ET SON FONCTIONNEMENT AINSI QUE LES RISQUES INHÉRENTS.
  3. BRANCHEZ LES FILS DE LA MISE A TERRE (CUIVRE NU OU VERT) DE VOTRE MONTAGE AU FIL DE LA MISE A TERRE (CUIVRE NU OU VERT) OU VIS DE LA MISE A TERRE DANS LA BOÎTE ELECTRIQUE.
  4. POUR NETTOYER LE LUMINAIRE, L'ÉTEINDRE, ATTENDRE QU'IL SOIT FROID, PUIS LE NETTOYER AVEC LINGE PROPRE ET DOUX.
- N.B.: Peut différer de illustration.

### INSTALLATION:



**ATTENTION: CONVIENT AUX ENDROITS HUMIDES LORSQUE  
LE FILAGE EST SCELLÉ AVEC DU RUBAN DE  
TEFLON OU UN SCEAU DE PLOMBERIE.**

1. Faufilez les fils noir, blanc et vert du luminaire en travers du bras.
2. Vissez le bras sur le globe. Posez la plaque arrière et le joint de la plaque arrière en place. Scellez l'autre bout du bras sur la plaque arrière à l'aide du joint déjà en place.
3. Branchez les fils de la mise a terre (cuivre nu ou vert) de votre montage au fil de la mise A terre (cuivre nu ou vert) ou vis de la mise a terre dans la boîte électrique. Branchez le fil noir de la fixture au fil noir de la boîte électrique. Posez ensuite le fil blanc au blanc.
4. Remettez le joint de la plaque arrière et posez la plaque arrière à la boîte de jonction à l'aide des vis fournies.
5. Alignez le luminaire et fixez en place en serrant les vis de blocage sur la plaque arrière.
6. Posez l'ampoule de style et de wattage requis (en sus).
7. Après l'installation, scellez tout autour du haut et des côtés du luminaire entre celui-ci et le mur à l'aide d'un scellant étanche et résistant aux intempéries. Le bas du luminaire ne devrait pas être calfeutré pour prévenir la moisissure. Appliquer une petite quantité de scellant résistant aux intempéries tout autour du périmètre entre la vis et la plaque d'installation.