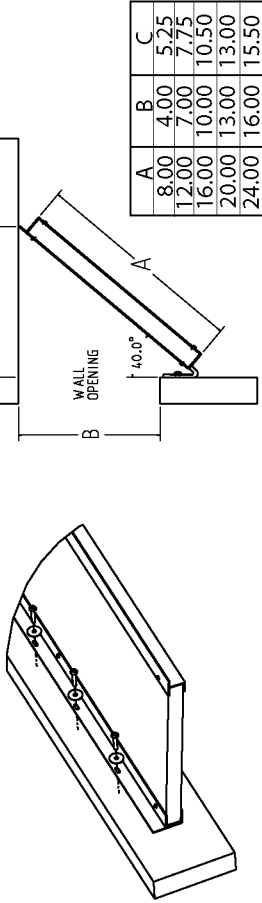


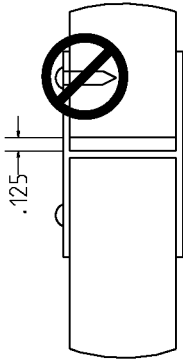
WARNING: DO NOT STORE OR INSTALL THIS PRODUCT IN DIRECT SUNLIGHT. UV WILL CAUSE BOARD TO WARP.

1. Screw board into plate using wood screws (Note: See recommended approximate dimensions provided).

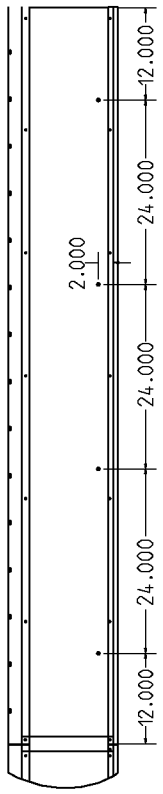


A	B	C
8.00	4.00	5.25
12.00	7.00	7.75
16.00	10.00	10.50
20.00	13.00	13.00
24.00	16.00	15.50

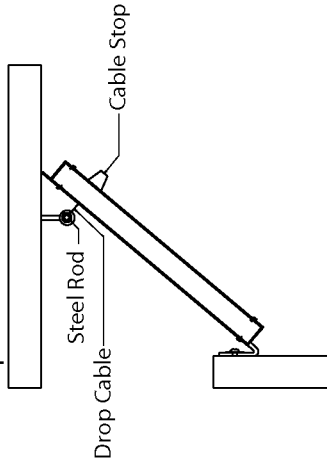
2. Slide next board into place leaving 1/8" gap to compensate for inlet board expansion. Do not screw boards together.



3. Drill holes in board for drop cables. (Every 2 feet recommended for a tight seal.)

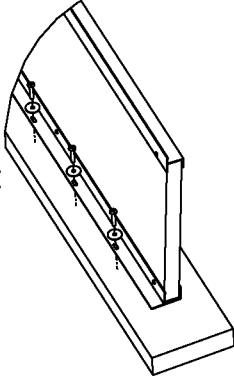


4. Install inlet rods and drop cables.



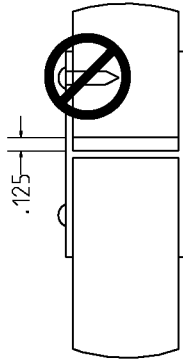
MISE EN GARDE: NE PAS RANGER OU INSTALLER CE PRODUIT DIRECTEMENT AU SOLEIL. LES RAYONS UV CAUSERONT UN GAUCHISSEMENT AU TABLEAU.

1. Vissez le tableau dans la plaque à l'aide des vis à bois (N.B: Voyez a recommandé des dimensions approximatives fournies).

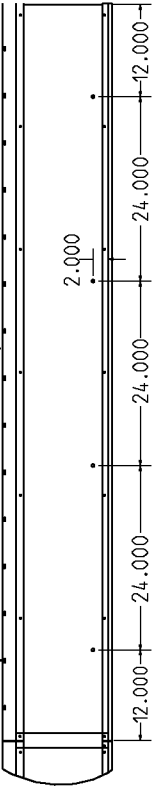


A	B	C
8.00	4.00	5.25
12.00	7.00	7.75
16.00	10.00	10.50
20.00	13.00	13.00
24.00	16.00	15.50

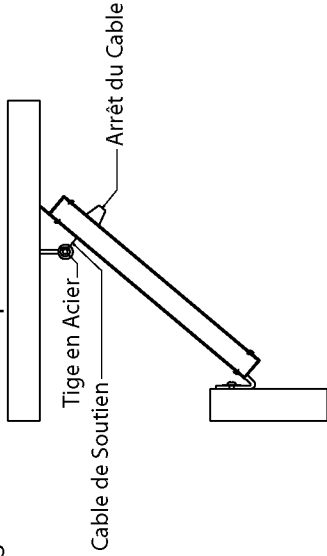
2. Glissez le prochain tableau en place laissant 1/8" de distance pour compenser pour l'expansion du tableau. Ne vissez pas les tableaux ensemble.



3. Percez des trous dans le tableau pour les cables de soutien (tous les 2 pieds est recommandé pour obtenir une étanchéité).



4. Posez les tiges des entrées ainsi que les cables de soutien.



Installation or Product problems? Do not return to store of purchase.
 Contact Canarm Service at 1-800-265-1833 (CANADA) 1-800-267-4427 (U.S.A.)
 1-800-567-2513 (EN FRANCAIS) Monday to Friday 8:00 - 5:00pm e.s.t.



Question ou Problème d'installation? Ne retournez pas le produit, communiquez plutôt avec nous au 1-800-265-1833 (CANADA) 1-800-267-4427 (USA) ou au 1-800-567-2513 (EN FRANCAIS) du lundi au vendredi entre 8:00 h et 17:00 h HNE