

DFRC-ES SERIES CIRCULAR DUCT FANS



OPERATION INSTRUCTIONS AND PARTS MANUAL READ AND SAVE THESE INSTRUCTIONS

GENERAL SAFETY

WARNING - TO REDUCE THE RISK OF FIRE, ELECTRIC SHOCK, OR INJURY, PLEASE OBSERVE THE FOLLOWING GUIDELINES.

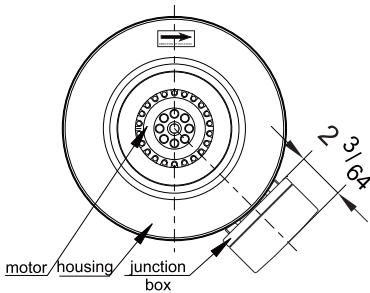
1. Use this unit only in the manner intended by the manufacturer. If you have questions, contact the manufacturer.
2. Before servicing or cleaning this unit, switch power off at service panel and lock the service disconnecting means to prevent power from being switched on accidentally. When the service disconnecting means cannot be locked, securely fasten a prominent warning label to the service panel.
3. **CAUTION: FOR GENERAL VENTILATING USE ONLY. DO NOT USE TO EXHAUST HAZARDOUS OR EXPLOSIVE MATERIALS AND VAPORS.**
4. **CAUTION: THIS UNIT HAS AN UNGUARDED IMPELLER. DO NOT USE IN LOCATIONS READILY ACCESSIBLE TO PEOPLE OR ANIMALS.**
5. **WARNING: TO REDUCE THE RISK OF FIRE, ELECTRICAL SHOCK OR PERSONAL INJURY, OBSERVE THE FOLLOWING GUIDELINES:**
 - a) Installation work and electrical wiring must be done by a qualified electrician in accordance with all applicable codes and standards, including fire-rated construction.
 - b) When cutting or drilling into wall or ceiling, be careful not to damage electrical wiring and other hidden utilities.
 - c) Ducted fans must always be vented to outdoors.
 - d) If this unit is to be installed over a bath tub or shower, it must be marked as appropriate for the application and be connected to GFCI (Ground Fault Circuit Interrupter) - protected branch circuit.
6. **CAUTION: This duct fan shall be installed a minimum of one meter from any accessible opening of the duct.**

PARTS

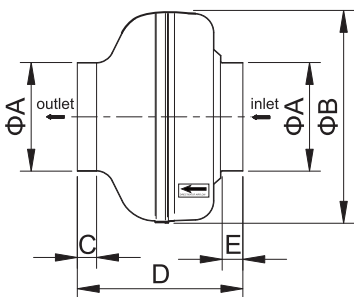
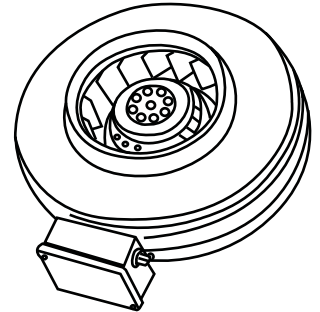
Check to make sure you have all of the parts show at right before you begin.

| DESCRIPTION | IMAGE | QTY | DESCRIPTION | IMAGE | QTY |
|------------------|-------|-----|------------------|-------|-----|
| Mounting Bracket | | 1 | Screw (ST5X10) | | 4 |
| Rubber Stopper | | 4 | Screw (ST4.2X25) | | 4 |

DIMENSIONS



| MODEL | PART # | ØA | ØB | C | D | E | IMPELLER DIAMETER |
|-----------|-----------|-----|---------|--------|---------|--------|-------------------|
| DFRC-4ES | DJT10-25H | 4" | 9 1/2" | 5/8" | 8 3/8" | 5/8" | Ø6 1/8" |
| DFRC-5ES | DJT12-35H | 5" | 9 1/2" | 7/8" | 7 1/2" | 1" | Ø6 7/8" |
| DFRC-6ES | DJT15-46H | 6" | 10 5/8" | 3/4" | 7 5/8" | 5/8" | Ø7 1/2" |
| DFRC-8ES | DJT20-56H | 8" | 13 1/2" | 1 1/8" | 9" | 7/8" | Ø8 5/8" |
| DFRC-10ES | DJT25-66H | 10" | 13 1/2" | 1 1/8" | 9" | 1 1/8" | Ø9 1/2" |
| DFRC-12ES | DJT31-66J | 12" | 15 3/4" | 1 1/8" | 10 1/4" | 1 1/8" | Ø9 7/8" |



ELECTRICAL RATINGS

| MODEL | PART # | RATED VOLTAGE (V~) | RATED FREQUENCY (Hz) | INPUT POWER (W) | ELECTRIC CURRENT (A) | MAX. STATIC PRESSURE (inch W.G.) | MAX AIR VOLUME (CFM) | SPEED (RPM) | SOUND LEVEL (dB) | INSULATION CLASS | VALUE OF CAPACITOR (µF) | NET WEIGHT |
|-----------|-----------|--------------------|----------------------|-----------------|----------------------|----------------------------------|----------------------|-------------|------------------|------------------|-------------------------|------------|
| DFRC-4ES | DJT10-25H | 120 | 60 | 40 | 0.35 | 1.12 | 130 | 2912 | 60 | F | 2 | 6.61 lbs |
| DFRC-5ES | DJT12-35H | 120 | 60 | 53 | 0.45 | 1.28 | 160 | 2593 | 62 | F | 3 | 6.61 lbs |
| DFRC-6ES | DJT15-46H | 120 | 60 | 74 | 0.63 | 1.60 | 230 | 2534 | 61 | F | 3.5 | 7.28 lbs |
| DFRC-8ES | DJT20-56H | 120 | 60 | 128 | 1.19 | 2.20 | 450 | 3158 | 70 | F | 6 | 12.35 lbs |
| DFRC-10ES | DJT25-66H | 120 | 60 | 140 | 1.20 | 2.64 | 550 | 3028 | 71 | F | 8 | 12.35 lbs |
| DFRC-12ES | DJT31-66J | 120 | 60 | 203 | 1.77 | 3.08 | 710 | 2443 | 70 | F | 8 | 15.21 lbs |

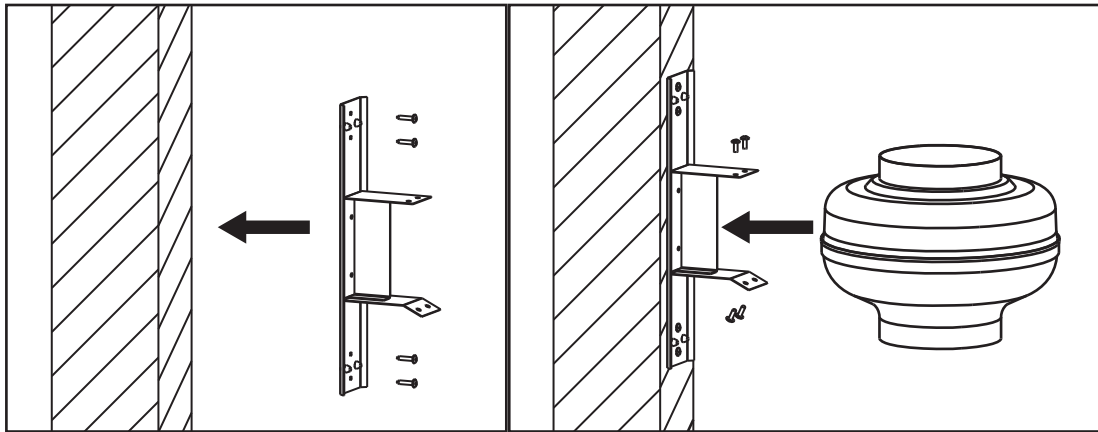
INSTALLATION

1. You will need to drill holes to attach the bracket to the fan. Layout and drill the holes as required.
2. Fix the installation bracket on the wall or ceiling with the screws provided.
3. Mount the fan casing to the installation brackets with the screws provided.
4. Rotate the impeller by hand before operation and check its flexibility to make sure it turns freely. Connect to power source.

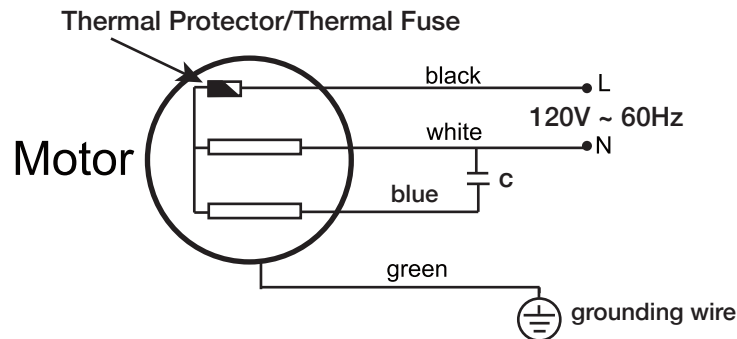
CAUTION: KEEP HANDS AWAY FROM IMPELLER.

Turn on power to observe the following:

- Direction of rotation should correspond to direction of rotation arrow on the label.
 - Fan is operating normally if it is not overly hot, is not making excessive noise and blade is turning at a consistent rate while in operation.
 - Turn power off.
5. Connect the air duct to the fan and fasten with poly clamps or adhesive tape (needs to be purchased separately).
 6. This unit is for indoor use only and both ends must be properly ducted.
 7. The minimal height of installation is 2.3 meters.
 8. Backdraft devices are recommended.



WIRING DIAGRAM



MAINTENANCE

1. Clean out: It is usually necessary if a unit is kept running for over 6 months. To clean, use a brush or dry cloth. Do not use water or any other liquid.
2. Dismantling: Remove the suspended bracket and the junction box to expose the cover. Unscrew the bolts on the junction box and the fan. The motor and fan should now be accessible for cleaning.

WARRANTY

Canarm Limited warrants this equipment to be free from defects in material and workmanship for a period of one year from the date of purchase. The motor manufacturer warrants motors for a period of one year. Any fans or parts, which prove to be defective during the warranty period, will be repaired or replaced at our option when returned to our factory transportation prepaid. A return authorization number, that is to be obtained our customer service department, must accompany all returns to Canarm Limited. Canarm Limited will not be responsible for any removal or installation costs.

SÉRIE DFRC-ES

VENTILATEUR DE CONDUIT CIRCULAIRE



MODE D'EMPLOI ET MANUEL DES PIÈCES

LIRE ET GARDER CES INSTRUCTIONS

SÉCURITÉ GÉNÉRALE

MISE EN GARDE – POUR RÉDUIRE LE RISQUE D'INCENDIE, DE CHOQUE ÉLECTRIQUE OU DE BLESSURE, VEUILLEZ SUIVRE CES CONSIGNES

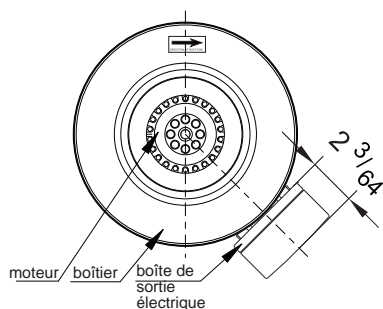
- Utiliser cet appareil seulement de la façon dont il a été conçu. Si vous avez des questions, communiquez avec le manufacturier.
- Avant de procéder à l'entretien ou nettoyage de l'appareil, assurez-vous qu'il n'est pas sous tension et que le disjoncteur est fermé. Si le disjoncteur ne peut pas être fermé, une affiche d'avertissement doit être visible au panneau électrique pour éviter un démarrage accidentel.
- MISE EN GARDE : POUR UNE VENTILATION GÉNÉRALE SEULEMENT. A NE PAS ÊTRE UTILISÉ POUR ÉVACUER DES MATÉRIAUX OU VAPEURS COMBUSTIBLES.**
- MISE EN GARDE : CET APPAREIL PORTE UNE TURBINE SANS GRILLAGE. IL NE DOIT PAS ÊTRE UTILISÉ À UN ENDROIT ACCESSIBLE PAR LES GENS OU LES ANIMAUX.**
- ATTENTION : AFIN DE RÉDUIRE LE RISQUE D'INCENDIE, DE CHOQUE ÉLECTRIQUE OU DE BLESSURE, VEUILLEZ SUIVRE CES CONSIGNES :**
 - L'installation et le câblage électrique doivent être effectués par un électricien qualifié selon les normes et standards applicables incluant les constructions à l'épreuve du feu.
 - Lorsque vous découpez ou percez un mur ou un plafond assurez-vous de ne pas endommager le câblage qui pourrait y être dissimulé.
 - Un ventilateur qui porte un conduit doit toujours évacuer à l'extérieur.
 - Si ce ventilateur est installé au dessus d'un bain ou d'une douche, il doit être indiqué qu'il est approprié pour cet application et doit être câblé à un disjoncteur mise à terre de type CFGI – circuit protégé.
- ATTENTION : Ce ventilateur à conduit doit être installé à un minimum d'un mètre de toute ouverture accessible du conduit.**

PIÈCES

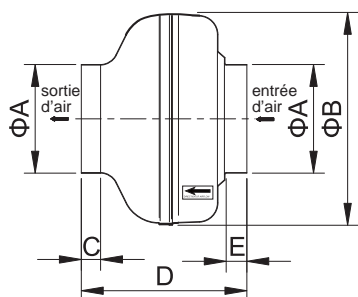
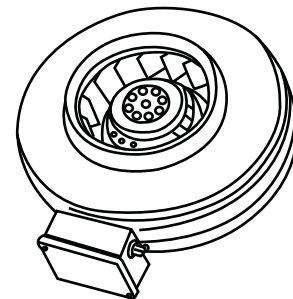
Assurez-vous d'avoir toutes les pièces illustrées à la droite avant de débiter

| DESCRIPTION | IMAGE | QTÉ | DESCRIPTION | IMAGE | QTÉ |
|---------------------|-------|-----|----------------|-------|-----|
| Ferrure de montage | | 1 | Vis (ST5X10) | | 4 |
| Arrêt en caoutchouc | | 4 | Vis (ST4.2X25) | | 4 |

DIMENSIONS



| MODÈLE | ØA | ØB | C | D | E | DIAMÈTRE TURBINE |
|-----------|-----|---------|--------|---------|--------|------------------|
| DFRC-4ES | 4" | 9 1/2" | 5/8" | 8 3/8" | 5/8" | Ø6 1/8" |
| DFRC-5ES | 5" | 9 1/2" | 7/8" | 7 1/2" | 1" | Ø6 7/8" |
| DFRC-6ES | 6" | 10 5/8" | 3/4" | 7 5/8" | 5/8" | Ø7 1/2" |
| DFRC-8ES | 8" | 13 1/2" | 1 1/8" | 9" | 7/8" | Ø8 5/8" |
| DFRC-10ES | 10" | 13 1/2" | 1 1/8" | 9" | 1 1/8" | Ø9 1/2" |
| DFRC-12ES | 12" | 15 3/4" | 1 1/8" | 10 1/4" | 1 1/8" | Ø9 7/8" |



SPÉCIFICATIONS ÉLECTRIQUES

| MODÈLE | TENSION NOMINALE (V-) | FRÉQUENCE NOMINALE (Hz) | PUISSANCE D'ENTRÉE (W) | COURANT ÉLECTRIQUE (A) | PRESSION STATIQUE MAX (Pouce W.G.) | DÉBIT D'AIR MAX (PCM) | VITESSE (RPM) | NIVEAU SONORE (dB) | CLASSE ISOLATION | VALEUR CONDENSATEUR (µF) | POIDS NET (lbs) |
|-----------|-----------------------|-------------------------|------------------------|------------------------|------------------------------------|-----------------------|---------------|--------------------|------------------|--------------------------|-----------------|
| DFRC-4ES | 120 | 60 | 40 | 0.35 | 1.12 | 130 | 2912 | 60 | F | 2 | 6.61 |
| DFRC-5ES | 120 | 60 | 53 | 0.45 | 1.28 | 160 | 2593 | 62 | F | 3 | 6.61 |
| DFRC-6ES | 120 | 60 | 74 | 0.63 | 1.60 | 230 | 2534 | 61 | F | 3.5 | 7.28 |
| DFRC-8ES | 120 | 60 | 128 | 1.19 | 2.20 | 450 | 3158 | 70 | F | 6 | 12.35 |
| DFRC-10ES | 120 | 60 | 140 | 1.20 | 2.64 | 550 | 3028 | 71 | F | 8 | 12.35 |
| DFRC-12ES | 120 | 60 | 203 | 1.77 | 3.08 | 710 | 2443 | 70 | F | 8 | 15.21 |

INSTALLATION

1. Vous devez percer des trous pour poser la ferrure au ventilateur. Déterminer les emplacements et percer les trous.
2. Posez la ferrure au mur ou au plafond à l'aide des vis incluses.
3. Posez le boîtier du ventilateur à la ferrure à l'aide des vis incluses.
4. Tourner la turbine à la main avant l'opération pour vous assurez qu'il tourne librement. Mettre l'appareil sous tension.

ATTENTION : GARDER VOS MAINS LOIN DE LA TURBINE

Faire démarrer et observer les items suivants :

- Le sens de la rotation doit correspondre à la direction de la flèche sur l'étiquette
 - Le ventilateur opère correctement s'il n'est pas trop chaud, qu'il ne fait pas de bruit excessif, et qu'il tourne de façon régulière durant l'opération
 - Fermer le courant
5. Poser le conduit au ventilateur en le fixant à l'aide de pinces en poly ou de ruban adhésif (en sus).
 6. Cet appareil est un usage à l'intérieur seulement et les deux extrémités doivent être liés correctement à des conduits.
 7. La hauteur minimum d'installation est de 2.3 mètres.
 8. Des volets d'évacuation sont recommandés.

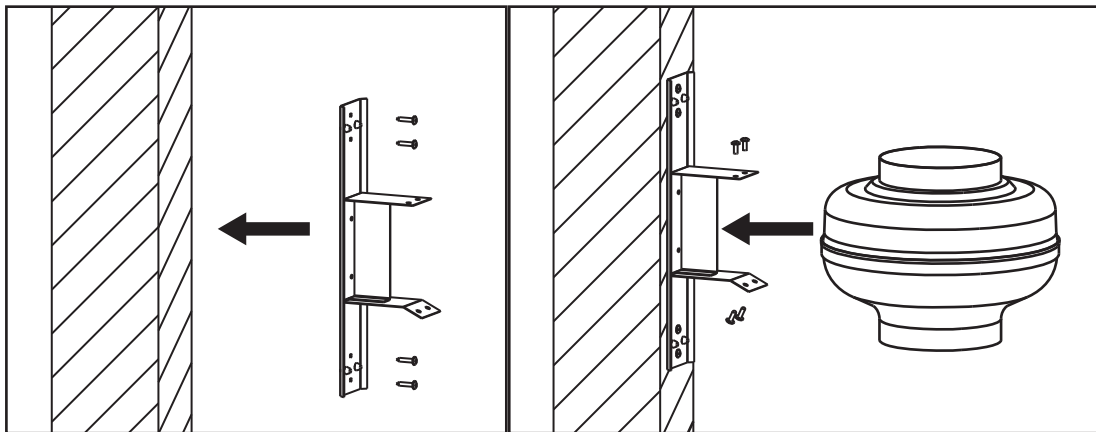
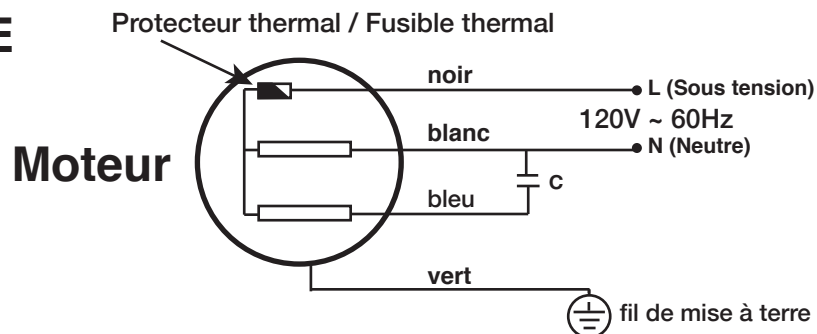


DIAGRAMME DE CÂBLAGE



ENTRETIEN

1. Nettoyage : Généralement nécessaire après 6 mois d'opération. Pour nettoyer, utiliser une brosse ou un linge sec. N'utilisez pas d'eau ni de liquide
2. Démontage : Retirer la ferrure suspendue et la boîte de sortie électrique pour exposer le couvercle. Dévissez les boulons sur la boîte de jonction et du ventilateur. Le moteur et le ventilateur seront alors accessibles pour le nettoyage.

GARANTIE

Canarm Limitée garantie que cet appareil sera libre de toutes défauts dans les matériaux et la main-d'œuvre pour une période d'un an suivant la date d'achat. Le fabricant du moteur garantie le moteur pour un an.

Un ventilateur ou une pièce qui s'avère défectueux durant la période de garantie, sera remplacé ou réparé à notre choix si il nous est retourné frais de transport payé. Un numéro d'autorisation de retour doit être obtenu au service à la clientèle au préalable et doit accompagner tous retours chez Canarm Limitée.

Canarm Limitée n'est pas responsable des coûts d'enlèvement ni de réinstallation de l'appareil chez l'utilisateur.